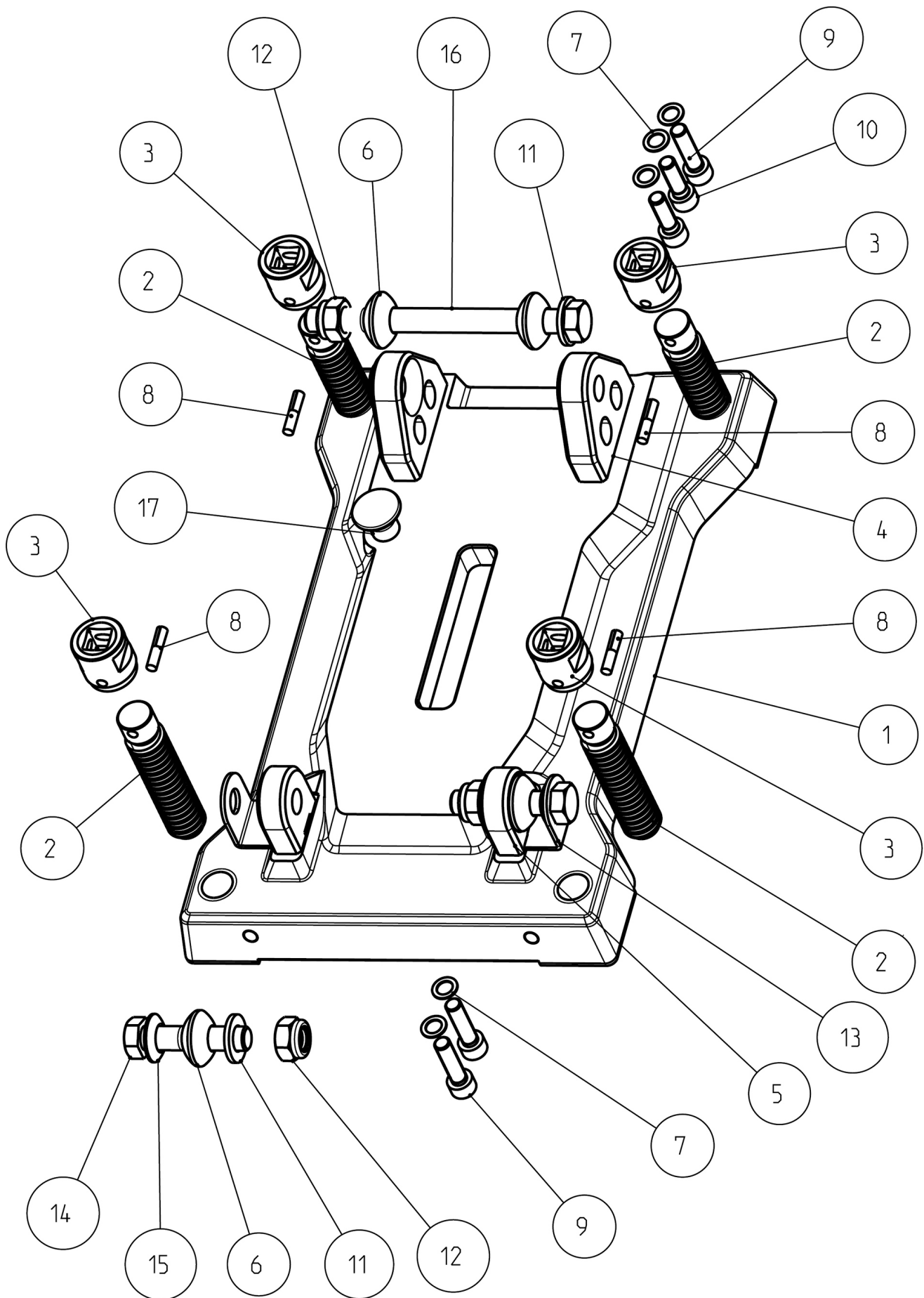


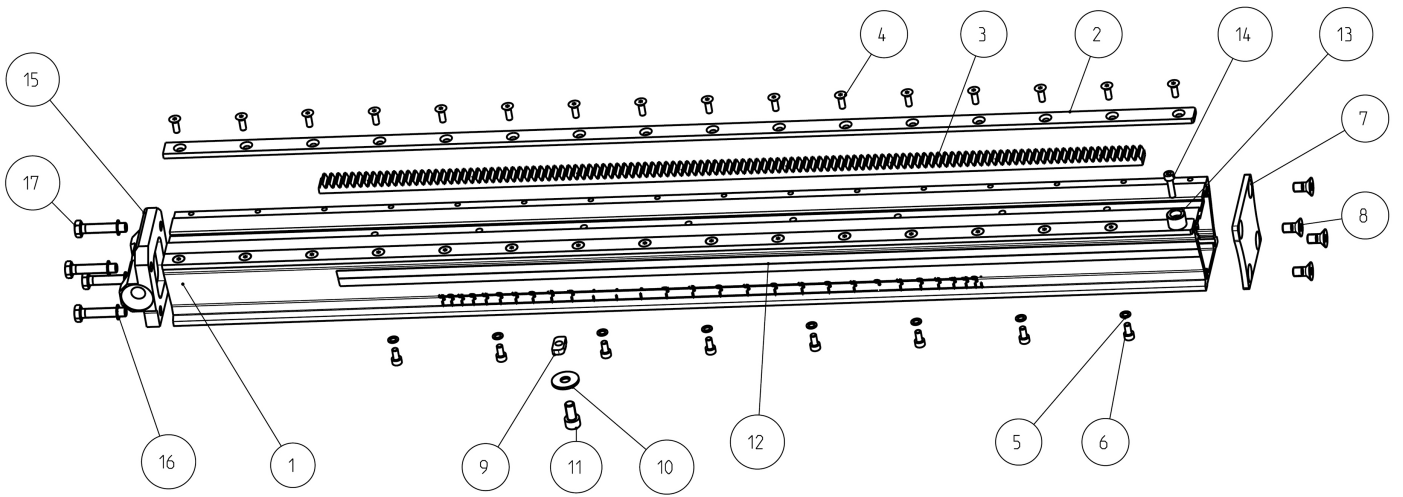
Grundplatte RODIA Pro RIG 250 kpl. (1500005359)



Grundplatte RODIA Pro RIG 250 kpl. (1500005359)

Pos.	Artikelnr.	Bezeichnung	Menge
1	1500005360	Grundplatte RODIA Pro RIG 250	1
2	1500005361	Stellschraube RODIA Pro RIG 250 + 400	4
3	1500005362	Vierkantnuss RODIA Pro RIG 250 + 400	4
4	1500005363	Säulengelenk RODIA Pro RIG 250 + 400	2
5	1500005364	Abstützgelenk RODIA Pro RIG 250 + 400	2
6	1500005365	Rundbuchse M12 RODIA Pro RIG 250 + 400	4
7	FF50913	Schnorrzscheibe M8	10
8	1500005366	Kerbstift DIN1472 5x25	4
9	H88400	Zylinderschraube M8x30 DIN912	6
10	H98262	Zylinderschraube M 8x25 DIN912	4
11	H88234	U-Scheibe A13 DIN125	4
12	1500005367	Sicherungsmutter M12 DIN 985	3
13	1500005373	Sicherungsblech RODIA Pro RIG 250 + 400	2
14	1500005374	Sechskantschraube mit Schaft M12x55	2
15	1500001887	Kegelpfanne C12 DIN 6319	2
16	1500005375	Sechskantschraube + Schaft M12x140 DN931	1
17	FF50928	Entlüftungsventil	1

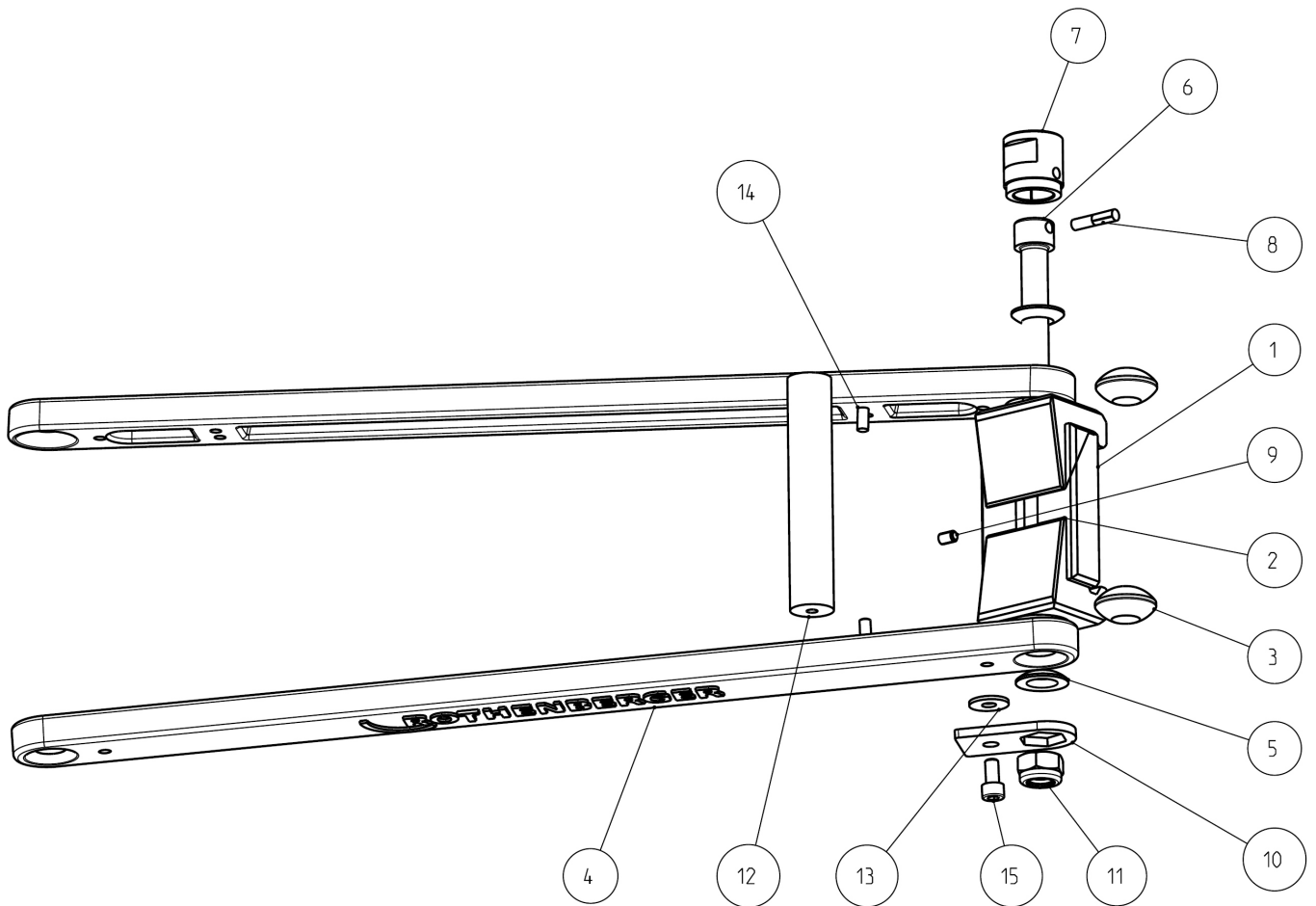
Säule RODIA Pro RIG 250+400 (1500005378)



Säule RODIA Pro RIG 250+400 (1500005378)

Pos.	Artikelnr.	Bezeichnung	Menge
1	1500005379	Profilsäule RODIA Pro RIG 250 + 400	1
2	1500005381	Führungsleiste RODIA Pro RIG 250 + 400	2
3	1500005382	Zahnstange RODIA Pro RIG 250+400	1
4	1500005383	Senkschraube I6kt.-DIN 7991-M5 x 14	31
5	1500001894	Schnorrzscheibe 5 DIN 53070	8
6	H98204	Zylinderschraube M5x10 DIN912	8
7	1500005384	Deckel RODIA Pro RIG 250 + 400	1
8	H88697	Schraube DIN7991 M8x16 verz.	4
9	1500005390	Nutenstein M8	1
10	1500005391	Scheibe 3xD DIN 9021-8,4	1
11	H88061	Zylinderschraube M 8x16 DIN912	1
12	1500005392	Skala Lineal RODIA Pro RIG 250+400	2
13	1500005395	Anschlaghülse RODIA Pro RIG 250+400	1
14	H80615	Zylinderschraube M5x20 DIN 912 8.8 vz.	1
15	1500005396	Säulenscharniere RODIA Pro RIG 250+400	1
16	FF50913	Schnorrzscheibe M8	4
17	H98661	Sechskantschraube M 8x40	4
18	1500005399	Skala Winkel RODIA Pro RIG 250 + 400	2

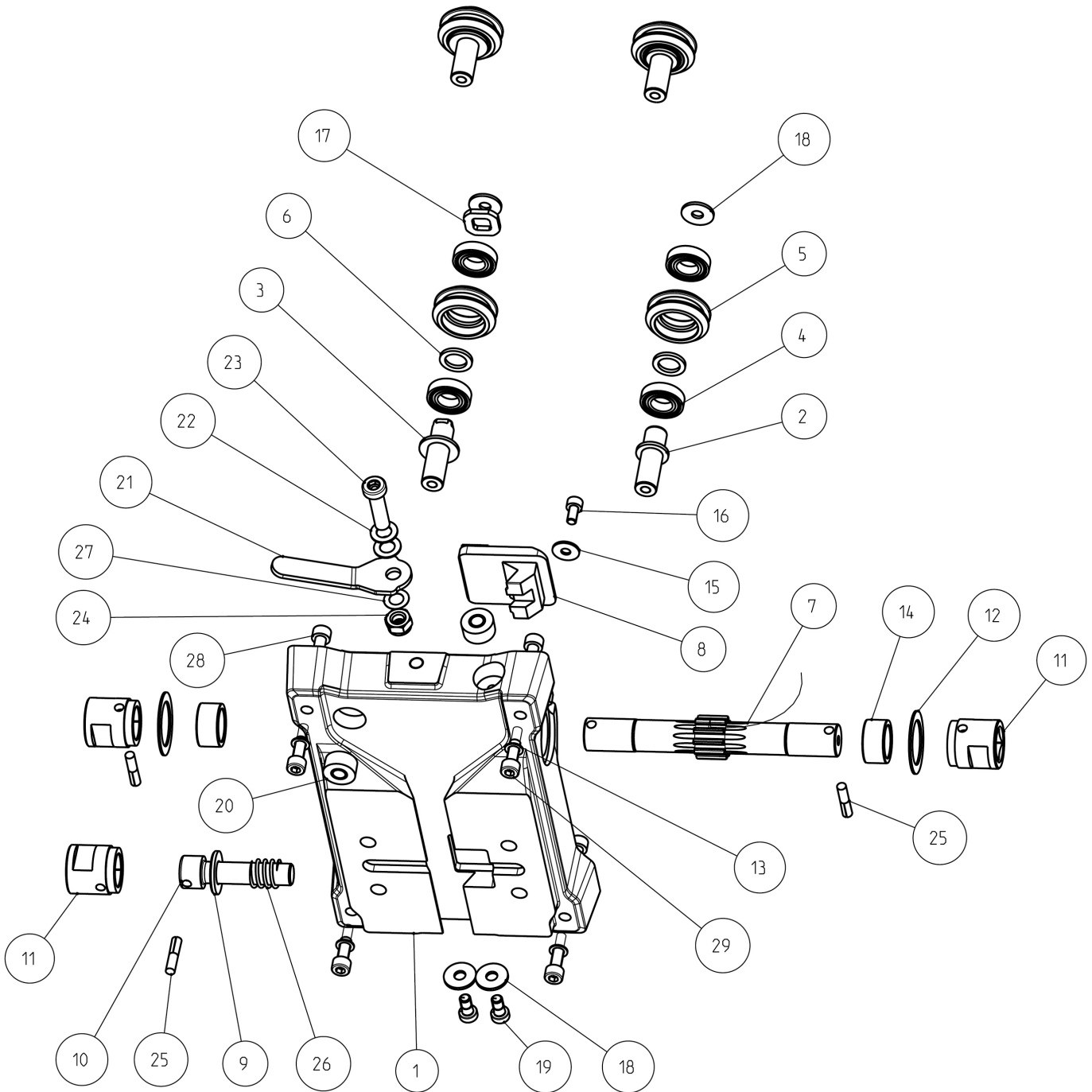
Abstützung kpl. RODIA Pro RIG 250+400 (1500005401)



Abstützung kpl. RODIA Pro RIG 250+400 (1500005401)

Pos.	Artikelnr.	Bezeichnung	Menge
1	1500005402	Klemmung RODIA Pro RIG 250 + 400	1
2	1500005403	Klemmkeil RODIA Pro RIG 250+400	2
3	1500005365	Rundbuchse M12 RODIA Pro RIG 250 + 400	2
4	1500005404	Schrägabstützung RODIA Pro RIG 250+400	2
5	1500001887	Kegelpfanne C12 DIN 6319	2
6	1500005405	Achse Abstütz. I6kt. M12x150 ROD.250+400	1
7	1500005362	Vierkantnuss RODIA Pro RIG 250 + 400	1
8	1500005366	Kerbstift DIN1472 5x25	1
9	1500005406	Gewindestift mit I6kt. M5x8	1
10	1500005407	Verdrehblech RODIA Pro RIG 250+400	1
11	1500005367	Sicherungsmutter M12 DIN 985	1
12	1500005409	Griffstange RODIA Pro RIG 250+400	1
13	1500005410	Scheibe M6	1
14	1500005411	Zylinderstift 6x20	2
15	H88388	Zylinderschraube M6x12 DIN 912	1

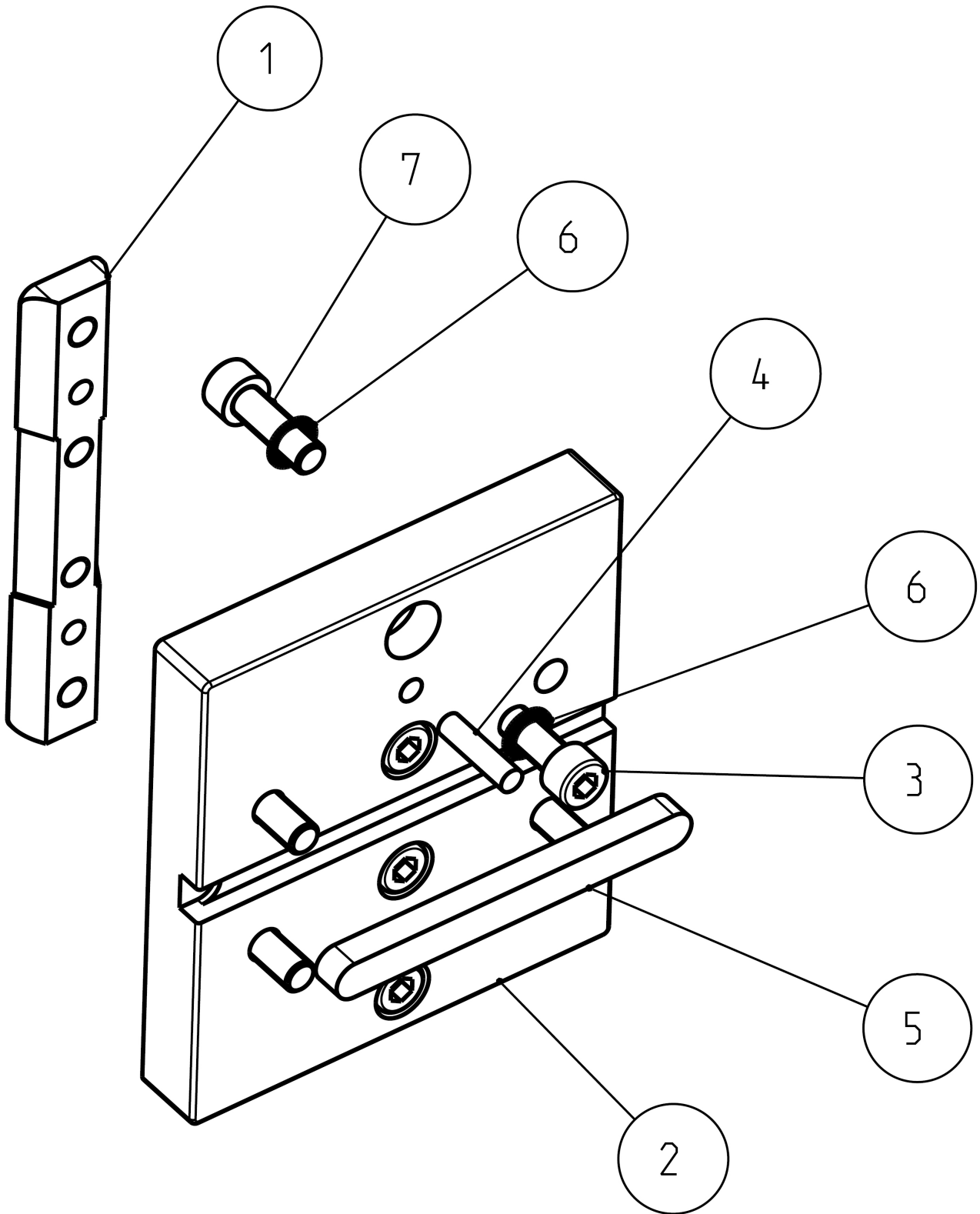
Vorschubschlitten RODIA RIG Pro 250 kpl. (1500005413)



Vorschubschlitten RODIA RIG Pro 250 kpl. (1500005413)

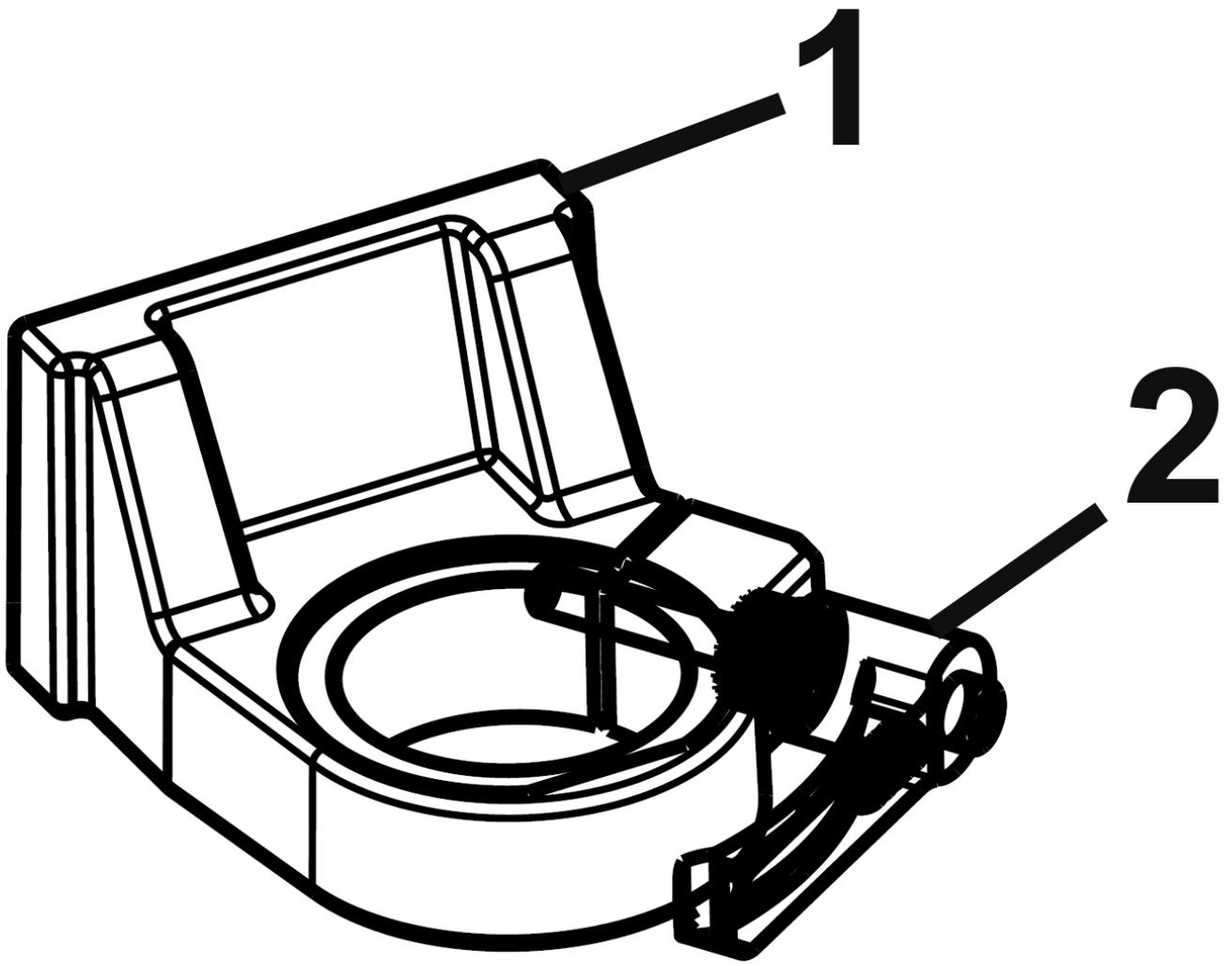
Pos.	Artikelnr.	Bezeichnung	Menge
1	1500005415	Vorschubschlitten RODIA RIG Pro 250	1
2	1500005416	Welle RODIA Pro RIG 250+400	2
3	1500005417	Exzenterwelle RODIA Pro RIG 250+400	2
4	1500005418	Rillenkugellager 61901 2RS	8
5	1500005419	Fuehrungsrolle für Exc. RODIA Pro RIG	4
6	1500005420	Distanzring D12x18x2 DIN 988	4
7	1500005421	Antriebswelle RODIA Pro RIG 250	1
8	1500005422	Klemme RODIA Pro RIG 250	1
9	H88234	U-Scheibe A13 DIN125	1
10	1500005423	Achse Abstützung mit I6kt. M12x45 RODIA	1
11	1500005362	Vierkantnuss RODIA Pro RIG 250 + 400	3
12	1500005426	Pass-Scheibe D25X35X1 DIN 988	2
13	FF50912	Schnorrzscheibe M6	4
14	1500005427	Buchse RODIA Pro RIG 250	2
15	1500005440	Scheibe M5	1
16	H98204	Zylinderschraube M5x10 DIN912	1
17	1500005441	Innen-Vierkantscheibe RODIA RIG 250+400	2
18	1500005410	Scheibe M6	6
19	1500005442	Zylinderschraube mit I6kt. M6x12 DIN6912	2
20	1500005443	Libelle RODIA Pro RIG 250+400	2
21	1500005444	Verriegelung RODIA Pro RIG 250+400	1
22	1500005445	Federscheibe M8 DIN 137	2
23	1500005446	Zylinderschraube mit I6kt. M8x30 DIN 691	1
24	1500005459	Sicherungsmutter M8 DIN 985	1
25	1500005366	Kerbstift DIN1472 5x25	3
26	1500005460	Druckfeder 1,6x15,4x28,7	1
27	1500005461	Distanzring D8x14x0,2 DIN 988	1
28	H88388	Zylinderschraube M6x12 DIN 912	4
29	H98291	Zylinderschraube M 6x16 DIN912	4

Adapterplatte RODIA Pro RIG 250 (1500005462)



Adapterplatte RODIA Pro RIG 250 (1500005462)

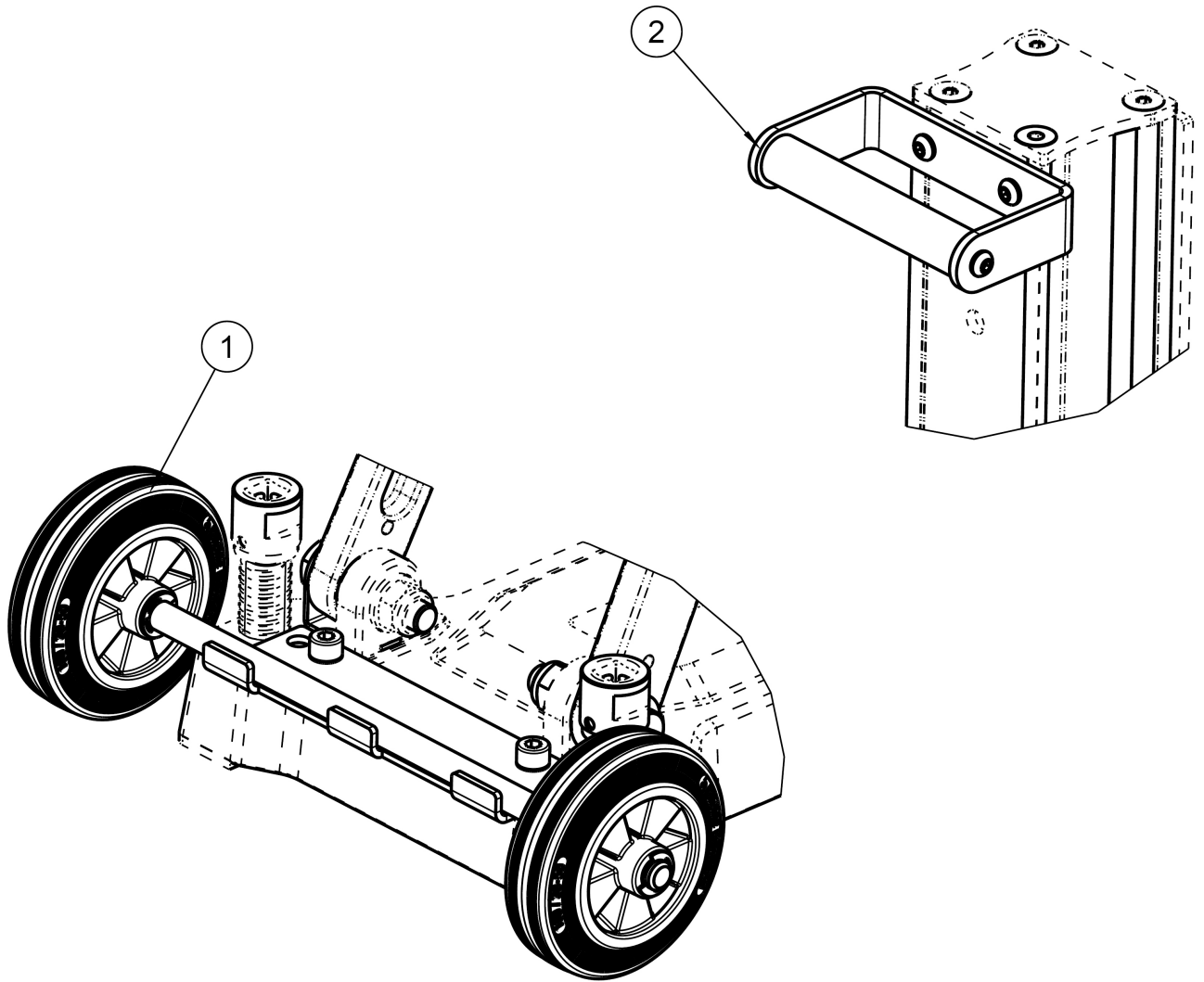
Pos.	Artikelnr.	Bezeichnung	Menge
---	1500005470	Vorschubhebel kurz RODIA Pro RIG 250+400	1
1	1500005464	Spannkeil RODIA Pro RIG 250	1
2	1500005465	Bohrmotorplatte RODIA Pro RIG 250+400	1
3	H88385	Zylinderschraube M8x20 DIN 912	4
4	1500005466	Zylinderstift D6x24 DIN 6325	2
5	1500005467	Passfeder A10x8x100 DIN 6885	1
6	FF50913	Schnorrscheibe M8	8
7	H98262	Zylinderschraube M 8x25 DIN912	4



Spannhals RODIA Pro RIG 250 (1500005471)

Pos.	Artikelnr.	Bezeichnung	Menge
1	1500005472	Spannhals D60 RODIA Pro RIG 250	1
2	1500005476	Verstellb. Klemmhebel RODIA Pro RIG 250	1

Fahrwerk RODIA Pro RIG 250 (1500005477)



Fahrwerk RODIA Pro RIG 250 (1500005477)

Pos.	Artikelnr.	Bezeichnung	Menge
1	1500005478	Achshalter kpl. RODIA Pro RIG 250	1
2	1500005479	Griff kpl. RODIA Pro RIG 250	1